



# FGWE



# TERÄSPALJETASAIMET

Aksiaalista, sivusuuntaista ja kulmaliikettä tasaavat paljetasaimet valmistetaan ruostumattomasta tai haponkestävästä teräksestä.

Paljetasaimet kompensoivat lämpölaajenemista putkistoissa ja vaimentavat tärinää.

Paljetasaimen valinnassa tarvittavia tietoja:

Paine, lämpötila, mitä ainetta paljetasaimella johdetaan, putken pituus.

Vaatiiko putkilinja virallisen tarkastajan hyväksynnän?



## Aksiaalipaljetasain hitsattavilla päillä

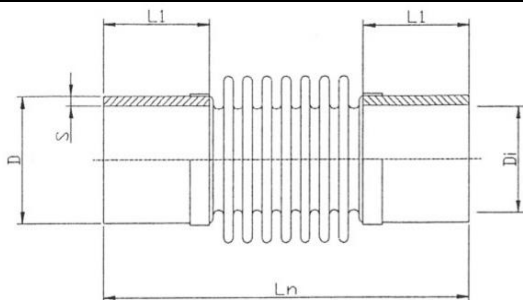
### Tyyppi AXS PN 16

Palje ja sisäputki SS 2337 (AISI 321)

Hitsauspäät SS 1430

Muut materiaalit, paineluokat ja mitat 5 000 mm:n asti pyydetessä.

Aksiaalipaljetasain hitsattavilla putkipäillä									
DN	Tuotenumero	Joustonpituus mm +/-	Ln mm	D mm	S mm	L1 mm	Di mm	Jousivakio N/mm	Aktiivinen alue mm <sup>2</sup>
25	FG1910500	10	175	33,7	3,2	60	29	127	882
32	FG1910501	10	180	42,4	2,6	60	38	146	1419
40	FG1910502	20	235	48,3	2,6	60	41	204	1847
50	FG1910503	20	225	60,3	2,9	60	53	208	2875
65	FG1910504	30	235	76,1	2,9	60	66	233	4536
80	FG1910505	35	230	88,9	3,2	60	79	203	6221
100	FG1910506	35	245	114	3,6	60	101	234	10207
125	FG1910507	35	245	140	3,6	60	127	233	15283
150	FG1910508	40	230	168	4	60	152	247	22167
200	FG1910509	40	245	219	4,5	60	203	258	37649
250	FG1910510	40	245	273	5	60	257	323	58535
300	FG1910511	40	245	324	5,6	60	308	383	82448
350	FG1910512	45	270	356	5,6	60	340	445	99538
400	FG1910513	45	310	406	6,3	60	390	715	129462
450	FG1910514	45	275	457	6,3	60	441	817	164030
500	FG1910515	45	275	508	6,3	60	492	908	202683
600	FG1910516	45	275	610	8	60	594	1089	292267



# TERÄSPALJETASAIMET

Aksiaalista, sivusuuntaista ja kulmaliikettä tasaavat paljetasaimet valmistetaan ruostumattomasta tai haponkestävästä teräksestä.

Paljetasaimet kompensoivat lämpölaajenemista putkistoissa ja vaimentavat tärinää.

Paljetasaimen valinnassa tarvittavia tietoja:

Paine, lämpötila, mitä ainetta paljetasaimella johdetaan, putken pituus. Vaatiiko putkilinja virallisen tarkastajan hyväksynnän?

**Aksiaalipaljetasain kiinteällä tai pyörivällä laipalla**

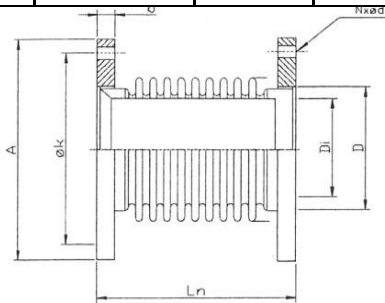
**Tyyppi AXF ja AXL PN 16**

Palje ja sisäputki SS 2337 (AISI 321)

Laipat SS 1430

Muut materiaalit, paineluokat ja mitat 5 000 mm:n asti pyydettäessä.

Aksiaalipaljetasain kiinteillä tai pyörivällä laipoilla													
DN	Tuote-numero	Jouston-pituus mm +/-	AXL Ln mm	AXF Ln mm	D mm	Di mm	A mm	Ø k mm	B mm	N kpl	Ø d mm	Jousi- vakio N/m m	Aktiivinen alue mm <sup>2</sup>
25	FG1910600	10	100	130	33,7	29	115	85	16	4	14	127	882
32	FG1910601	10	110	140	42,4	38	140	100	16	4	18	146	1419
40	FG1910602	20	170	200	48,3	41	150	110	18	4	18	204	1847
50	FG1910603	20	160	195	60,3	53	165	125	18	4	18	208	2875
65	FG1910604	30	175	205	76,1	66	185	145	18	4	18	233	4536
80	FG1910605	35	170	210	88,9	79	200	160	20	8	18	203	6221
100	FG1910606	35	185	230	114	101	220	180	20	8	18	234	10207
125	FG1910607	35	185	240	140	127	250	210	22	8	18	233	15283
150	FG1910608	40	165	220	168	152	285	240	22	8	22	247	22167
200	FG1910609	40	190	245	219	203	340	295	24	12	22	258	37649
250	FG1910610	40		265	273	257	405	355	26	12	26	323	58535
300	FG1910611	40		280	324	308	460	410	28	12	26	383	82448
350	FG1910612	45		315	356	340	520	470	30	16	26	445	99538
400	FG1910613	45		360	406	390	580	525	32	16	30	715	129462
450	FG1910614	45		325	457	441	640	585	32	20	30	817	164030
500	FG1910615	45		335	508	492	715	650	34	20	33	908	202683
600	FG1910616	45		345	610	594	840	770	36	20	36	1089	292267



# TERÄSPALJETASAIMET

Aksiaalista, sivusuuntaista ja kulmaliikettä tasaavat paljetasaimet valmistetaan ruostumattomasta tai haponkestävästä teräksestä.

Paljetasaimet kompensoivat lämpölaajenemista putkistoissa ja vaimentavat tärinää.

Paljetasaimen valinnassa tarvittavia tietoja:

Paine, lämpötila, mitä ainetta paljetasaimella johdetaan, putken pituus. Vaatiiko putkilinja virallisen tarkastajan hyväksynnän?

## Poistokaasupaljetasain

### Tyyppi PN 2,5

Palje ruostumatonta terästä SS 2337 (AISI 321)

USS hitsauspäätt terästä, sisäputki USSI.

Muut materiaalit, paineluokat ja mitat 5 000 mm:n asti pyydettäessä.

Poistokaasupaljetasain										
DN	Tuotenumero	Joustonpituus mm +/-	USS Ln mm	D mm	S mm	L1 mm	Di mm	Jousivakio N/mm	Aktiivinen alue mm <sup>2</sup>	Paino kg
40	FG1910700	15	200	48,3	2,6	55	43,1	103	2490	0,5
50	FG1910701	15	200	60,3	2,9	55	55,1	103	3664	0,8
65	FG1910702	25	200	76,1	2,9	45	70,3	69	5958	0,9
80	FG1910703	30	240	88,9	3,2	55	82,5	62	7996	1,3
100	FG1910704	30	240	114,3	3,6	55	107,1	120	12727	2
125	FG1910705	30	240	139,7	3,6	55	132,5	132	18554	2,5
150	FG1910706	30	245	168,3	4	60	160,3	171	24411	3,9
200	FG1910707	30	245	219,1	4,5	60	205	257	38394	4,9
250	FG1910708	30	270	273	5	55	259	334	59395	6,2
300	FG1910709	30	270	323,9	5,6	55	309	361	83417	7,7
350	FG1910710	30	270	355,6	5,6	55	341	396	100434	8,5
400	FG1910711	40	280	406,4	6,3	60	386	191	123928	11,4
450	FG1910712	40	280	457,2	6,3	60	437	196	167783	12,9
500	FG1910713	40	280	508	6,3	60	488	218	206692	14,4
600	FG1910714	40	280	609,6	8	60	589	261	296671	20,3
700	FG1910715	50	380	711,2	8	100	691	264	402864	36
800	FG1910716	50	380	813	8	100	793	302	525529	41,2
900	FG1910717	50	380	914	8	100	894	324	663316	46,3
1000	FG1910718	50	380	1120	8	100	1100	398	994019	56,8
1200	FG1910719	50	380	1224	8	100	1204	435	1186297	62,2

