

Metalliletkut



FINN-GAMEC
FGWE

Ruostumattomat metalliletkut



FINN-GAMEC
FGWE

Metalliletkut

Letkutyypit 4580, 4581BSA – standardi

Metalliletku AISI 316L, punos AISI 304

4580 BSA – ilman punosvahvistetta

4581 BSA – yhdellä punoksella vahvistettu

Rakenne:

Poimutettu metalliletku, tyyppi 4580-4581, valmistettu SS-EN ISO 10380:n mukaisesti ruostumattomasta teräsnauhasta joka on rullattu putkeksi, hitsattu ja hydraulisesti poimutettu.

Max lämpötila:

600°C

Räjähdyspaine:

Min 4 x työpaine



Punosvahvisteinen letku



Metallipaljeletku ilman punosta

Halkaisija Ø		Osa n:ro	Sisä Ø mm	Max ulko Ø mm	Min. taivutussäde		Paine 20 °C:ssa (bar)		Paino kg/m
DN (mm)	tuumaa				toistuva liike	kertaliike	Max työpaine	Max testipaine	
6	1/4	4580BSA	6,1	9,6	100	25	21	x 1,5	0,08
		4581BSA		10,6	100	25	100		0,14
8	5/16	4580BSA	8,2	12,3	100	25	14	x 1,5	0,09
		4581BSA		13,4	100	25	95		0,15
10	3/8	4580BSA	10,1	14,3	150	40	10	x 1,5	0,11
		4581BSA		15,4	150	40	90		0,19
12	1/2	4580BSA	12,2	16,7	200	50	7	x 1,5	0,12
		4581BSA		17,8	200	50	80		0,21
16	5/8	4580BSA	16,2	21,6	200	50	4	x 1,5	0,19
		4581BSA		22,8	200	50	70		0,41
20	3/4	4580BSA	20,3	26,8	200	70	3	x 1,5	0,26
		4581BSA		28,0	200	70	64		0,48
25	1	4580BSA	25,4	32,2	200	90	3	x 1,5	0,37
		4581BSA		33,7	200	90	50		0,65
32	1 1/4	4580BSA	34,3	41,1	250	110	2,5	x 1,5	0,41
		4581BSA		43,0	250	110	40		0,76
40	1 1/2	4580BSA	40	49,8	250	130	2,5	x 1,5	0,53
		4581BSA		52,5	250	130	30		1,05
50	2	4580BSA	50,2	65,0	350	175	1,6	x 1,5	0,68
		4581BSA		67,2	350	175	28		1,44
65	2 1/2	4580BSA	65,4	80,8	410	200	0,8	x 1,5	0,77
		4581BSA		83,0	410	200	24		1,69
75	3	4580BSA	79,9	95,0	450	205	0,7	x 1,5	1,04
		4581BSA		97,0	450	205	18		2,08
100	4	4580BSA	100,0	116,7	560	230	0,6	x 1,5	1,35
		4581BSA		119,0	560	230	16		2,75
125	5	4580BSA	125,0	149,0	660	280	0,6	x 1,5	2,75
		4581BSA		152,5	660	280	12		4,93
150	6	4580BSA	150,0	174,9	815	320	0,4	x 1,5	2,97
		4581BSA		177,5	815	320	10		5,84
200	8	4580BSA	200,0	225,0	1015	435	0,1	x 1,5	4,94
		4580BSA		228,0	1015	435	8		8,76

Metalliletkut

Letkutyyppi 4580, 4581, 4582BS – standardi

Metalliletku AISI 316L, punos AISI 304

4580 BS – ilman punosvahvistetta

4581 BS – yhdellä punoksella vahvistettu

4582 BS – kahdella punoksella vahvistettu

Rakenne:

Poimutettu metalliletku, tyyppi 4580-4581, valmistettu SS-EN ISO 10380:n mukaisesti ruostumattomasta teräsnauhasta joka on rullattu putkeksi, hitsattu ja hydraulisesti poimutettu.

Max lämpötila:

700°C

Räjähdyspaine:

Min 4 x työpaine



Punosvahvisteinen letku



Metallipaljeletku ilman punosta

Halkaisija Ø		Osa n:ro	Sisä Ø mm	Max ulko Ø mm	Min. taivutussäde		Paine 20 °C:ssa (bar)		Paino kg/m
DN (mm)	tuumaa				toistuva liike	kertaliike	Max työpaine	Max testipaine	
6	1/4	4580BS	6,1	9,6	104	12	21	x 1,5	0,04
		4581BS		11,7	104	25	184		0,17
		4582BS		13,8	104	25	210		0,3
8	5/16	4580BS	8,4	12,2	117	16	14	x 1,5	0,06
		4581BS		14,3	117	32	131		0,21
		4582BS		16,4	117	32	180		0,36
10	3/8	4580BS	10,1	14,2	130	20	10	x 1,5	0,13
		4581BS		16,3	130	38	105		0,13
		4582BS		18,4	130	38	160		0,48
12	1/2	4580BS	12,2	16,8	156	25	7	x 1,5	0,16
		4581BS		18,9	156	45	96		0,38
		4582BS		21,2	156	45	150		0,59
16	5/8	4580BS	16,3	21,8	182	25	4	x 1,5	0,19
		4581BS		23,9	182	58	70		0,43
20	3/4	4580BS	20,3	26,6	208	30	3	x 1,5	0,23
		4581BS		28,7	208	70	66		0,52
25	1	4580BS	25,4	32,3	234	45	3	x 1,5	0,29
		4581BS		34,4	234	85	60		0,64
32	1 1/4	4580BS	34,3	41,1	273	60	2,5	x 1,5	0,39
		4581BS		43,8	273	105	40		1,02
40	1 1/2	4580BS	40	49,6	312	80	2,5	x 1,5	0,6
		4581BS		52,3	312	130	45		1,36
50	2	4580BS	50,5	60,5	364	100	1,6	x 1,5	0,76
		4581BS		63,2	364	160	40		1,63
65	2 1/2	4580BS	65,0	81,5	500	90	0,8	x 1,5	0,97
		4581BS		86,5	500	150	24		2,04
75	3	4580BS	80,0	96,0	525	108	0,9	x 1,5	1,47
		4581BS		100,0	525	180	21		3,45
100	4	4580BS	100	124	625	131	0,6	x 1,5	1,81
		4581BS		130	625	218	13		3,89
125	5	4580BS	124,9	154	750	189	0,6	x 1,5	2,58
		4581BS		159	750	315	12		6
150	6	4580BS	150,4	178	900	216	0,4	x 1,5	3,55
		4581BS		183	900	360	8		8,23
200	8	4580BS	200,7	227	1300	281	0,1	x 1,5	4,75
		4581BS		231,8	1300	468	13		10,46
250	10	4580BS	250,6	280,3	1700	335	0,1	x 1,5	7,73
		4581BS		285,1	1700	558	13		13,62
300	12	4580BS	300,6	333,1	2000	389	0,1	x 1,5	8,82
		4581BS		337,9	2000	648	5		14,95

Liittimet

Nippa, kiinteä mutteri ulkokierteellä



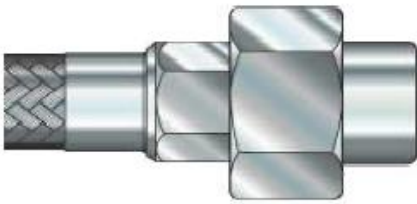
Osanumero	Materiaali
16015	Teräs
16012	Messinki
16017	Ruostumaton teräs

Pyörivä mutteri 60° kartiotiivistys



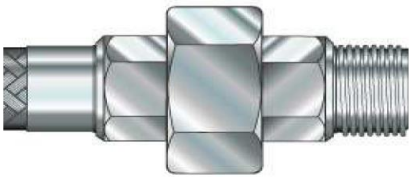
Osanumero	Materiaali
16035	Teräs
16037	Ruostumaton teräs

Kartioliitin sisäkierteellä



Osanumero	Materiaali
16055	Teräs
16050	Adusoitu valurauta
16057	Ruostumaton teräs
16052	Messinki

Kartioliitin ulkokierteellä



Osanumero	Materiaali
16060	Adusoitu valurauta
16062	Messinki
16067	Ruostumaton teräs

Putkinippa ulkokierteellä



Osanumero	Materiaali
16005	Teräs
16007	Ruostumaton teräs

Putkinippa sisäkierteellä



Osanumero	Materiaali
16025	Teräs
16027	Ruostumaton teräs



Liittimet

Pyörivä mutteri tasotiivisteellä



Osanumero	Materiaali
16095	Teräs
16092	Messinki
16097	Ruostumaton teräs

Putkipää 90° mutka



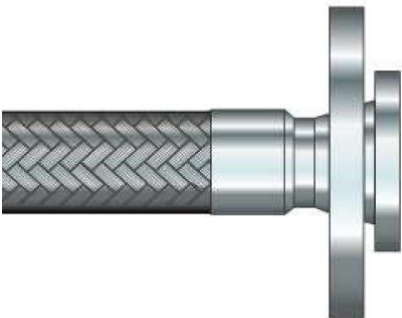
Osanumero	Materiaali
33915	Teräs
33912	Kupari
33917	Ruostumaton teräs

Putkipää, suora



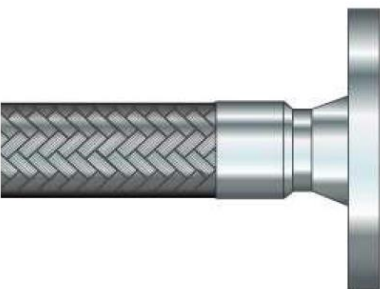
Osanumero	Materiaali
16215	Teräs
16213	Kupari, ulkoinen juotos
16223	Kupari, sisäinen juotos
16217	Ruostumaton teräs

Irtonainen laippa, standardi PN 16



Osanumero	Materiaali
16235	Teräs
16237	Ruostumaton teräs
16238	Teräslaippa, kaulus ruost. teräs
16239	Galv. Laippa, kaulus ruost. teräs

Hitsattu laippa, standardi PN 16



Osanumero	Materiaali
16255	Teräs
16257	Ruostumaton teräs

Liittimet

SMS-nippa (Dairy standardi)



Osanumero	Materiaali
0626	Ruostumaton teräs

SMS-mutteri (Dairy-standardi)



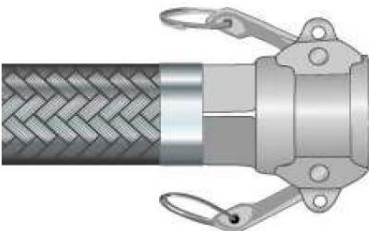
Osanumero	Materiaali
0624/0623	Ruostumaton teräs

Camlock, uros



Osanumero	Materiaali
SS-Male	Ruostumaton teräs
BZ-male	Pronssi/Messinki

Camlock, naaras



Osanumero	Materiaali
SS-Female	Ruostumaton teräs
BZ-Female	Pronssi/Messinki

Clamp, TC



Osanumero	Materiaali
5628	Ruostumaton teräs

Tässä esitteessä esillä olevat liittimet ovat esimerkkejä laajasta liitinvalikoimastamme. Muut liitintyytit ja -materiaalit tarjotaan asiakkaan tarpeiden mukaan.

